

HYUNDAI

TOPLOTNE ČRPALKE

ZRAK-VODA

KATALOG

2026

Generalni uvoznik in distributer: EXPERTO International d.o.o.

TOPLOTNE ČRPALKE

THERMIA-H HHPS

A+++ | R32 | WiFi | Modbus



SPLIT 4-16kW



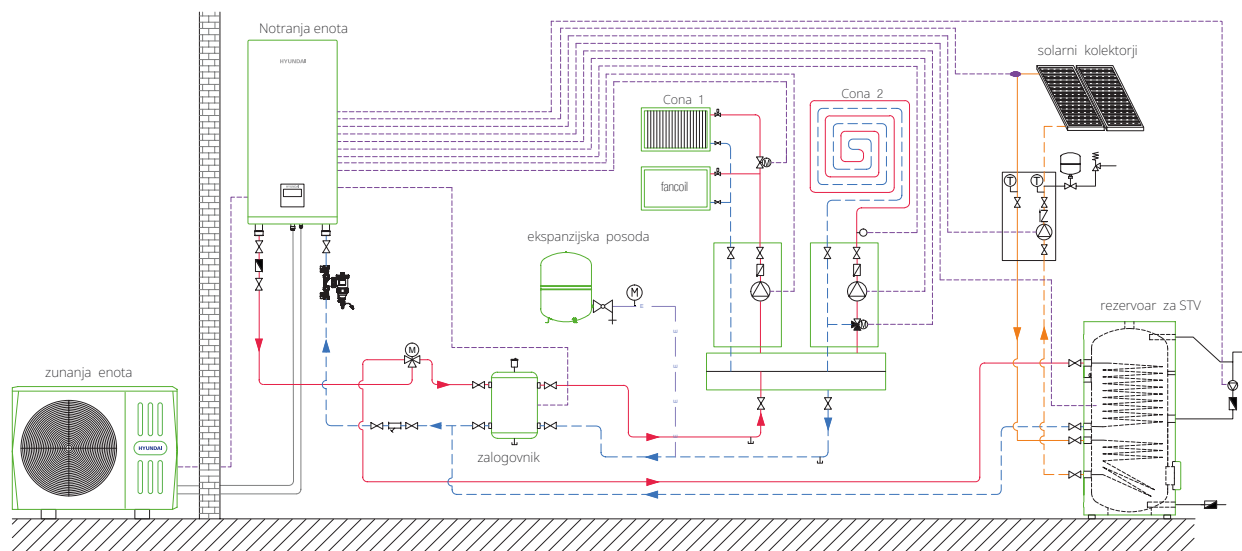
Modeli HHPS so visoko učinkovite hišne toplotne črpalke zrak-voda v split izvedbi - zunanja in notranja enota (nezahtevajo uporabe antifrizna ali druge protimrzovalne zaščite vodnega kroga). Enote se povezujejo z bakrenim izoliranim cevodom in so prednapolnjene s hladilnim sredstvom za razdalje do 15 m.

Glavne lastnosti zunanje enote:

- » dvojni rotacijski kompresor z DC inverterjem
- » DC motor ventilatorja
- » kompaktne dimenzije (le 1 ventilator)
- » ogrevanje kondenznega korita zunanje enote

Glavne lastnosti notranje enote in krmiljenja:

- » visokoučinkovita interna obtočna črpalka
- » vgrajen električni grelec 3 kW
- » vodni filter in temperaturno tipalo za rezervoar STV
- » meni krmilnika v slovenskem jeziku, tedenski časovnik
- » ekvitemna regulacija (glede na zunanjo temperaturo)
- » regulacija po sobni temperaturi ali temperaturi vode
- » dvoconsko krmiljenje prek zunanjih termostатов
- » krmiljenje do 4 zunanjih obtočnih črpalk
- » različne funkcije - dezinfekcija, dopust, tihi način, omejitev porabe, kaskadno krmiljenje...



MOČ	4 kW	6 kW	8 kW	10 kW	12 kW	14 kW	16 kW
Oznaka zunanje enote (črna različica)	HHPS-M4TH	HHPS-M6TH	HHPS-M8TH	HHPS-M10TH	HHPS-M12TH3	HHPS-M14TH3	HHPS-M16TH3
Oznaka notranje enote	HHPMD-M60TH3		HHPMD-M100TH3		HHPMD-M160TH3		

REŽIM OGREVANJA (TEMPERATURA VODE 30/35°C, POVPREČNO PODNEBNO OBMOČJE)

Zrak 7/6°C (DB/WB)	Grelna moč / vhodna električna moč	kW	4,25 / 0,82	6,20 / 1,24	8,30 / 1,60	10,00 / 2,00	12,10 / 2,44	14,50 / 3,09	16,00 / 3,56
	Grelno število COP		5,20	5,00	5,20	5,00	4,95	4,70	4,50
Zrak 2/1°C (DB/WB)	Grelna moč / vhodna električna moč	kW	4,45 / 1,10	5,50 / 1,39	7,10 / 1,73	8,20 / 2,02	9,30 / 2,35	11,40 / 3,12	13,00 / 3,71
	Grelno število COP		4,05	3,95	4,10	4,05	3,95	3,65	3,50
Zrak -7/-8°C (DB/WB)	Grelna moč / vhodna električna moč	kW	4,80 / 1,52	6,10 / 2,00	7,10 / 2,18	8,25 / 2,62	10,00 / 3,33	12,00 / 4,29	13,30 / 4,93
	Grelno število COP		3,15	3,05	3,25	3,15	3,00	2,80	2,70
Zrak -15°C (DB)	Grelna moč / grelna število COP	kW	2,9 / 2,48	3,57 / 2,43	5,45 / 2,53	5,73 / 2,56	7,28 / 2,62	7,86 / 2,60	8,80 / 2,32
Energijski razred / sezonska učinkovitost SCOP			A+++ / 4,85	A+++ / 4,95	A+++ / 5,22	A+++ / 5,20	A+++ / 4,81	A+++ / 4,72	A+++ / 4,62

REŽIM OGREVANJA (TEMPERATURA VODE 47/55°C, POVPREČNO PODNEBNO OBMOČJE)

Zrak 7/6°C (DB/WB)	Grelna moč / vhodna električna moč	kW	4,40 / 1,49	6,00 / 2,00	7,50 / 2,36	9,50 / 3,06	12,00 / 3,87	13,80 / 4,60	16,00 / 5,52
	Grelno število COP		2,95	3,00	3,18	3,10	3,10	3,00	2,90
Zrak -7/-8°C (DB/WB)	Grelna moč / vhodna električna moč	kW	4,00 / 2,05	5,15 / 2,58	6,15 / 3,00	6,85 / 3,43	10,00 / 4,88	11,00 / 5,37	12,50 / 6,19
	Grelno število COP		1,95	2,00	2,05	2,00	2,05	2,05	2,02
Energijski razred / sezonska učinkovitost SCOP			A++ / 3,31	A++ / 3,52	A++ / 3,37	A++ / 3,47	A++ / 3,45	A++ / 3,47	A++ / 3,41

REŽIM OGREVANJA (PO EN14825, POVPREČNO PODNEBNO OBMOČJE, NIZKOTEMPERATURNA UPORABA)

Grelna moč Nazivna moč	kW	5,52	6,82	8,12	9,17	12,00	13,73	15,21
Sezonska učinkovitost ηs		191%	195%	205%	205%	189%	186%	182%

REŽIM HLAJENJA (TEMPERATURA VODE 12/7°C)

Zrak 35/24°C (DB/WB)	Hladična moč / el. vhodna moč	kW	4,70 / 1,36	7,00 / 2,33	7,40 / 2,19	8,20 / 2,48	11,60 / 4,22	12,70 / 4,98	14,00 / 5,71
	Hladično število EER		3,45	3,00	3,38	3,30	2,75	2,55	2,45
Sezonska učinkovitost SEER			4,99	5,34	5,83	5,98	4,86	4,83	4,67

OBMOČJE DELOVANJA

Ogrevanje (zunanja temperatura / temperatura izhodne vode)		-25°C do 35°C / 25°C do 65°C
Hlajenje (zunanja temperatura / temperatura izhodne vode)		-5°C do 43°C / 5°C do 25°C
Priprava STV (zunanja temperatura / temperatura izhodne vode)		-25°C do 43°C / 30°C do 60°C

ELEKTRIČNO NAPAJANJE

Dovod el. napajanja		v notranjo in zunanjo enoto						
Notranja enota	El. napajanje	1~230V/50Hz			3~400V/50Hz			
	Napajalni kabel / varovalka	3 x 2,5 mm ² / 16A (2P B)			3 x 2,5 mm ² / 16A (2P B)			
	Maks. tok	A	14,3			14		
Zunanja enota	El. napajanje	1~230V/50Hz			1~230V/50Hz			
	Napajalni kabel / varovalka	3 x 2,5 mm ² / 16A (2P C)		3 x 2,5 mm ² / 20A (2P C)		5 x 2,5 mm ² / 16A (4P C)		
	Maks. tok	A	12	14	16	17	10	11
Povezovalni kabel		voden 2 x 0,75 mm ²			voden 2 x 0,75 mm ²			

NOTRANJA ENOTA

Oznaka modela		HHPMD-M60TH3	HHPMD-M100TH3	HHPMD-M160TH3				
Raven zvočne moči	dB(A)	38	42	43				
Raven zvočnega tlaka Lp (1m)	dB(A)	28	30	32				
Dimenzije (širina x višina x globina) / masa enote	mm	420 x 824 x 270 / 43kg		420 x 824 x 270 / 43kg				
Dimenzije (širina x višina x globina) / teža pakiranja	mm	525 x 1050 x 360 / 49kg		525 x 1050 x 360 / 49kg				
Vgrajen električni grelnik IBH / moč / stopnje moči		da / 3kW / 1		da / 3kW / 1				
Tip notranje obtočne črpalke		z brezstopenjskim krmiljenjem moči (tlačna višina 9m, vhodna moč 5-90W)						
Priključek vode (vstop/izstop)		R1" / R1"						
Prostornina raztezne posode / notranja prostornina enote	l	8 / 5						
Nazivni pretok vode	m ³ /h	0,73	1,07	1,43	1,72	2,08	2,49	2,75

ZUNANJA ENOTA

Oznaka (črna različica)		HHPS-M4TH	HHPS-M6TH	HHPS-M8TH	HHPS-M10TH	HHPS-M12TH3	HHPS-M14TH3	HHPS-M16TH3
Raven zvočne moči	dB(A)	56	58	59	60	64	65	68
Raven zvočnega tlaka Lp (1m)	dB(A)	44	45	46	49	50	51	55
Dimenzije (širina x višina x globina) / masa enote	mm	1008 x 712 x 426 / 58kg		1118 x 865 x 523 / 75kg		1118 x 865 x 523 / 112kg		
Dimenzije (širina x višina x globina) / teža pakiranja	mm	1065 x 810 x 485 / 63,5kg		1190 x 970 x 560 / 89kg		1190 x 970 x 560 / 125,5kg		
Dimenzije za sidranje	mm	663 x 375		656 x 456		656 x 456		
Tovarniško polnjenje hladiva R32 (GWP=675)	kg	1,50		1,65		1,84		
Dodatno polnjenje hladiva R32	g/m	20 (nad 15m)		38 (nad 15m)		38 (nad 15m)		
Dolžina cevovoda / višinska razlika med enotama	m	5 do 30 / 20		5 do 30 / 20		5 do 30 / 20		
Povezovalne cevi (tekočina - plin)		1/4" - 5/8"		3/8" - 5/8"		3/8" - 5/8"		

TOPLOTNE ČRPALKE

THERMIA-H HHPS

SPLIT Z REZERVOARJEM STV 4-16kW

A+++ | R32 | WiFi | Modbus



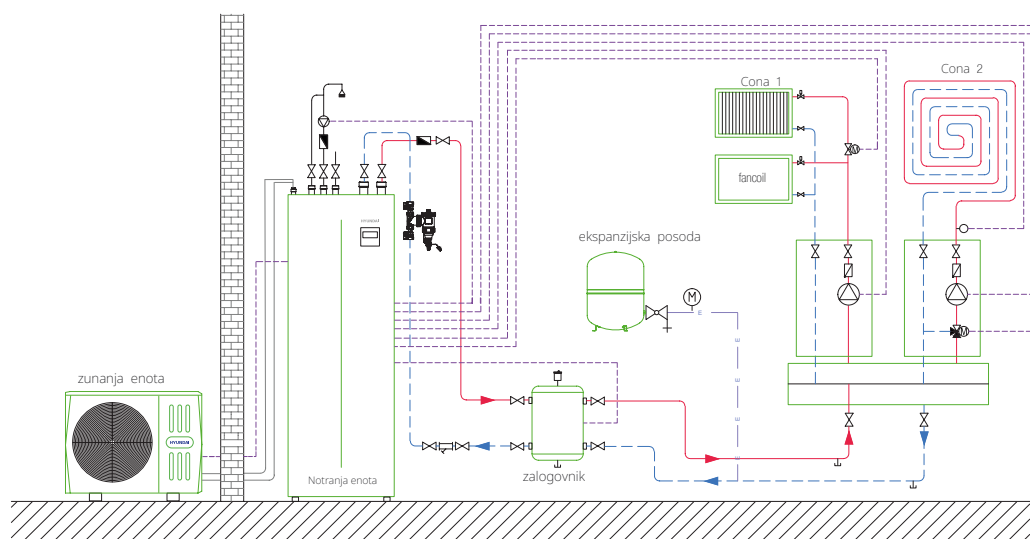
Modeli HHPS so hišne toplotne črpalke zrak-voda z visokim izkoristkom, v split izvedbi - zunanja in notranja enota (ne zahteva protizmrazovalne mešanice ali druge zaščite vodnega kroga proti zmrzovanju) z vgrajenim nerjavnim rezervoarjem za STV (190l, 240l). Enote se povezujejo z bakrenim izoliranim cevovodom in so prednapolnjene s hladilnim sredstvom za razdalje do 15 m.

Glavne lastnosti zunanje enote:

- » dvojni rotacijski kompresor z DC inverterjem
- » DC motor ventilatorja
- » kompaktne dimenzije (le 1 ventilator)
- » ogrevanje odtočne ponve zunanje enote

Glavne lastnosti notranje enote in krmiljenja:

- » visokoučinkovita interna obtočna črpalka
- » vgrajen el. grelec 3 kW
- » vgrajen rezervoar za STV iz nerjavečega jekla
- » material rezervoarja SUS 316L
- » 45 mm toplotna izolacija PUR
- » vodni filter, 3-potni ventil za STV
- » meni krmilnika v slovenskem jeziku, tedenski časovnik
- » ekvitemna regulacija (glede na zunanjo temperaturo)
- » regulacija po sobni temperaturi ali temperaturi vode
- » dvoconsko krmiljenje prek zunanjih termostatov
- » krmiljenje do 4 zunanjih obtočnih črpalk
- » različne funkcije - dezinfekcija, dopust, tihi način, omejitev porabe, kaskadno krmiljenje...



MOČ	4 kW	6 kW	8 kW	10 kW	12 kW	14 kW	16 kW
Oznaka zunanje enote (črna različica)	HHPS-M4TH	HHPS-M6TH	HHPS-M8TH	HHPS-M10TH	HHPS-M12TH3	HHPS-M14TH3	HHPS-M16TH3
Oznaka notranje enote	HHPMT-M100-190TH3			HHPMT-M160-240TH3			

REŽIM OGREVANJA (TEMPERATURA VODE 30/35°C, POVPREČNO PODNEBNO OBMOČJE)

Zrak 7/6°C (DB/WB)	Grelna moč / vhodna električna moč	kW	4,25 / 0,82	6,20 / 1,24	8,30 / 1,60	10,00 / 2,00	12,10 / 2,44	14,50 / 3,09	16,00 / 3,56
	Grelno število COP		5,20	5,00	5,20	5,00	4,95	4,70	4,50
Zrak 2/1°C (DB/WB)	Grelna moč / vhodna električna moč	kW	4,45 / 1,10	5,50 / 1,39	7,10 / 1,73	8,20 / 2,02	9,30 / 2,35	11,40 / 3,12	13,00 / 3,71
	Grelno število COP		4,05	3,95	4,10	4,05	3,95	3,65	3,50
Zrak -7/-8°C (DB/WB)	Grelna moč / vhodna električna moč	kW	4,80 / 1,52	6,10 / 2,00	7,10 / 2,18	8,25 / 2,62	10,00 / 3,33	12,00 / 4,29	13,30 / 4,93
	Grelno število COP		3,15	3,05	3,25	3,15	3,00	2,80	2,70
Zrak -15°C (DB)	Grelna moč / grelna število COP	kW	2,9 / 2,48	3,57 / 2,43	5,45 / 2,53	5,73 / 2,56	7,28 / 2,62	7,86 / 2,60	8,80 / 2,32
Energijski razred / sezonska učinkovitost SCOP			A+++ / 4,85	A+++ / 4,95	A+++ / 5,21	A+++ / 5,19	A+++ / 4,81	A+++ / 4,72	A+++ / 4,62

REŽIM OGREVANJA (TEMPERATURA VODE 47/55°C, POVPREČNO PODNEBNO OBMOČJE)

Zrak 7/6°C (DB/WB)	Grelna moč / vhodna električna moč	kW	4,40 / 1,49	6,00 / 2,00	7,50 / 2,36	9,50 / 3,06	12,00 / 3,87	13,80 / 4,60	16,00 / 5,52
	Grelno število COP		2,95	3,00	3,18	3,10	3,10	3,00	2,90
Zrak -7/-8°C (DB/WB)	Grelna moč / vhodna električna moč	kW	4,00 / 2,05	5,15 / 2,58	6,15 / 3,00	6,85 / 3,43	10,00 / 4,88	11,00 / 5,37	12,50 / 6,19
	Grelno število COP		1,95	2,00	2,05	2,00	2,05	2,05	2,02
Energijski razred / sezonska učinkovitost SCOP			A++ / 3,31	A++ / 3,52	A++ / 3,36	A++ / 3,49	A++ / 3,45	A++ / 3,47	A++ / 3,41

PRIPRAVA STV (PO EN16147, POVPREČNO TEMPERATURNO OBMOČJE)

Energijski razred / grelna število COP			A+ / 3,1	A+ / 3,10	A+ / 3,02	A+ / 3,02	A+ / 3,00	A+ / 3,00	A+ / 3,00
---	--	--	-----------------	------------------	------------------	------------------	------------------	------------------	------------------

REŽIM OGREVANJA (PO EN14825, POVPREČNO PODNEBNO OBMOČJE, NIZKOTEMPERATURNA UPORABA)

Grelna moč / Nazivna moč	kW	5,52	6,82	8,12	9,17	12,00	13,73	15,21
Sezonska učinkovitost η _s		191%	195%	205%	205%	189%	186%	182%

REŽIM HLAJENJA (TEMPERATURA VODE 12/7°C)

Zrak 35/24°C (DB/WB)	Hladilna moč / el. vhodna moč	kW	4,70 / 1,36	7,00 / 2,33	7,40 / 2,19	8,20 / 2,48	11,60 / 4,22	12,70 / 4,98	14,00 / 5,71
	Hladilno število EER		3,45	3,00	3,38	3,30	2,75	2,55	2,45
Sezonska učinkovitost SEER			4,99	5,34	5,83	5,98	4,86	4,83	4,67

OBMOČJE DELOVANJA

Ogrevanje (zunanja temperatura / temperatura izhodne vode)		-25°C do 35°C / 25°C do 65°C
Hlajenje (zunanja temperatura / temperatura izhodne vode)		-5°C do 43°C / 5°C do 25°C
Priprava STV (zunanja temperatura / temperatura izhodne vode)		-25°C do 43°C / 30°C do 60°C

ELEKTRIČNO NAPAJANJE

Dovod el. napajanja		v notranjo in zunanjo enoto							
Notranja enota	El. napajanje	1~230V/50Hz				1~230V/50Hz			
	Napajalni kabel / varovalka	3 x 2,5 mm ² / 16A (2P B)				3 x 2,5 mm ² / 16A (2P B)			
	Maks. tok	A	14,3				14,3		
Zunanja enota	El. napajanje	1~230V/50Hz				3~400V/50Hz			
	Napajalni kabel / varovalka	3 x 2,5 mm ² / 16A (2P C)		3 x 2,5 mm ² / 20A (2P C)		5 x 2,5 mm ² / 16A (4P C)		5 x 2,5 mm ² / 16A (4P C)	
	Maks. tok	A	12	14	16	17	10	11	12
Povezovalni kabel		voden 2 x 0,75 mm ²							

NOTRANJA ENOTA

Oznaka modela	HHPMT-M100-190TH3				HHPMT-M160-240TH3					
Zvočna moč / zvočni tlak Lp (1m)	dB(A)		38 / 28		40 / 29		42 / 30		44 / 33	
Dimenzije (širina x višina* x globina) / masa enote	mm		600 x 1775 x 600 / 140kg		600 x 1775 x 600 / 140kg		600 x 2034 x 600 / 159kg		600 x 2034 x 600 / 159kg	
Dimenzije (širina x višina x globina) / teža pakiranja	mm		730 x 1920 x 730 / 161kg		730 x 1920 x 730 / 161kg		730 x 2180 x 730 / 180kg		730 x 2180 x 730 / 180kg	
Vgrajen električni grelnik IBH / moč / stopnje moči			da / 3kW / 1		da / 3kW / 1		da / 3kW / 1		da / 3kW / 1	
Tip notranje obtočne črpalke			z brezstopenjskim krmiljenjem moči (tlačna višina 9m, vhodna moč 5-90W)		z brezstopenjskim krmiljenjem moči (tlačna višina 9m, vhodna moč 5-90W)		z brezstopenjskim krmiljenjem moči (tlačna višina 9m, vhodna moč 5-90W)		z brezstopenjskim krmiljenjem moči (tlačna višina 9m, vhodna moč 5-90W)	
Prostornina / material / obremenitveni profil rezervoarja za STV			190l / nerjavno jeklo / L		190l / nerjavno jeklo / L		240l / nerjavno jeklo / XL		240l / nerjavno jeklo / XL	
Vodni priključek za ogrevanje prostorov (vhod/izhod)			R1" / R1"		R1" / R1"		R1" / R1"		R1" / R1"	
Vodni priključek za način STV (vhod/izhod/cirkulacija)			R3/4" / R3/4" / R3/4"		R3/4" / R3/4" / R3/4"		R3/4" / R3/4" / R3/4"		R3/4" / R3/4" / R3/4"	
Prostornina raztezne posode / notranja prostornina enote	l		8 / 13,5		8 / 13,5		8 / 13,5		8 / 13,5	
Nazivni pretok vode	m ³ /h		0,73		1,07		1,43		1,72	
			2,08		2,08		2,49		2,75	

ZUNANJA ENOTA

Oznaka (črna različica)	HHPS-M4TH	HHPS-M6TH	HHPS-M8TH	HHPS-M10TH	HHPS-M12TH3	HHPS-M14TH	HHPS-M16TH3									
Zvočna moč / zvočni tlak Lp (1m)	dB(A)		56 / 44		58 / 45		59 / 46		60 / 49		64 / 50		65 / 51		68 / 55	
Dimenzije (širina x višina x globina) / masa enote	mm		1008 x 712 x 426 / 58kg		1008 x 712 x 426 / 58kg		1118 x 865 x 523 / 75kg		1118 x 865 x 523 / 75kg		1118 x 865 x 523 / 112kg		1118 x 865 x 523 / 112kg			
Dimenzije (širina x višina x globina) / teža pakiranja	mm		1065 x 810 x 485 / 63,5kg		1065 x 810 x 485 / 63,5kg		1190 x 970 x 560 / 89kg		1190 x 970 x 560 / 89kg		1190 x 970 x 560 / 125,5kg		1190 x 970 x 560 / 125,5kg			
Dimenzije za sidranje	mm		663 x 375		663 x 375		656 x 456		656 x 456		656 x 456		656 x 456			
Tovarniško // dodatno polnjenje hladiva R32 (GWP=675)	m		1,50kg // 20g/m (nad 15m)		1,50kg // 20g/m (nad 15m)		1,65kg // 38g/m (nad 15m)		1,65kg // 38g/m (nad 15m)		1,84kg // 38g/m (nad 15m)		1,84kg // 38g/m (nad 15m)			
Dolžina cevododa / višinska razlika med enotama	m		5 do 30 / 20		5 do 30 / 20		5 do 30 / 20		5 do 30 / 20		5 do 30 / 20		5 do 30 / 20			
Povezovalne cevi (tekočina - plin)			1/4" - 5/8"		1/4" - 5/8"		3/8" - 5/8"		3/8" - 5/8"		3/8" - 5/8"		3/8" - 5/8"			

TOPLOTNE ČRPALKE THERMIA-H HHPS

A+++ | R290 | WiFi | Modbus



NOVO !

MONOBLOK 4-16kW
s hladilnim sredstvom R290



Črna izvedba

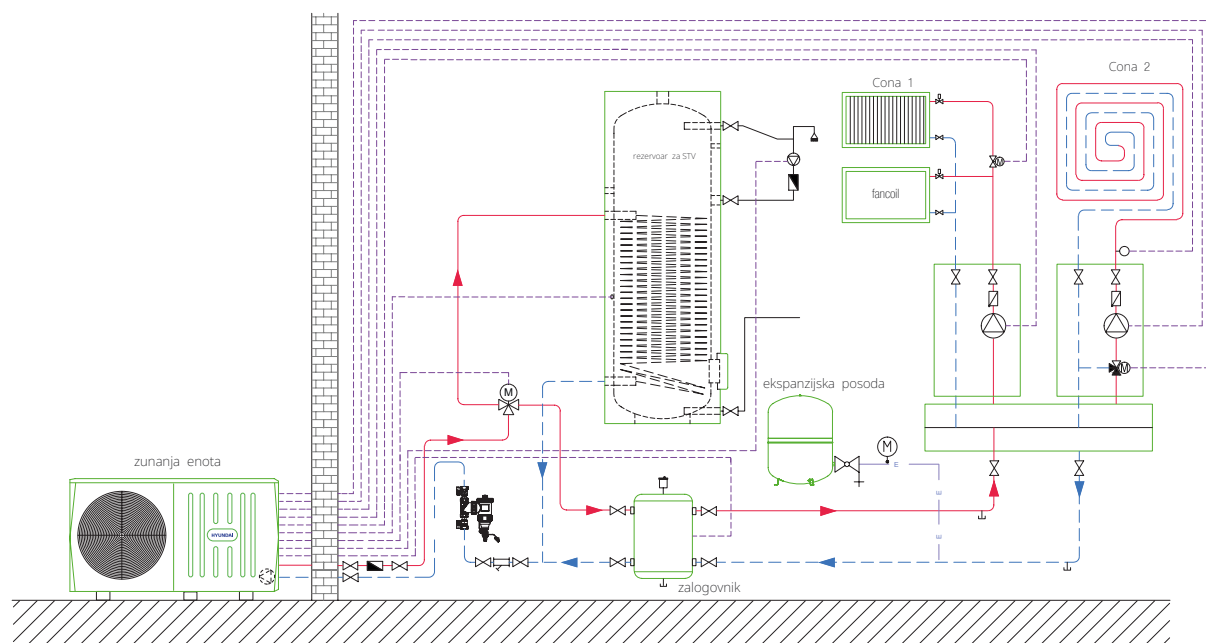


Modeli HHPS so hišne toplotne črpalke zrak-voda z visoko učinkovitostjo in izhodno temperaturo vode do 75°C, v monoblok izvedbi (ne zahtevajo strokovne montaže serviserja hladilnih naprav, saj je hladilni krog zaprt in tovarniško napolnjen). Enote uporabljajo naravno hladilno sredstvo R290 z nizkim potencialom globalnega segrevanja GWP=3.

Glavne lastnosti enote:

- » dvojni rotacijski kompresor z DC inverterjem
- » DC motor ventilatorja
- » kompaktne dimenzije (le 1 ventilator)

- » ogrevanje odtočne ponve zunanje enote
- » visokoučinkovita interna obtočna črpalka
- » vgrajen električni grelec 3 kW (modeli 04-14)
- » vgrajen električni grelec 6kW (modeli 16)
- » vodni filter in temperaturno tipalo za rezervoar STV
- » meni krmilnika v slovenskem jeziku, tedenski časovnik
- » ekvitermna regulacija (glede na zunanjo temperaturo)
- » regulacija po sobni temperaturi ali temperaturi vode
- » dvoconsko krmiljenje prek zunanjih termostatov
- » krmiljenje do 4 zunanjih obtočnih črpalk
- » različne funkcije - dezinfekcija, dopust, tihi način, omejitev porabe, kaskadno krmiljenje...



MOČ	4 kW	6 kW	8 kW	10 kW	12 kW	14 kW	16 kW
Oznaka zunanje enote	HHTM-M4TH1PH3	HHTM-M6TH1PH3	HHTM-M8TH1PH3	HHTM-M10TH1PH3	HHTM-M12TH3PH3	HHTM-M14TH3PH3	HHTM-M16TH3PH6

REŽIM OGREVANJA (TEMPERATURA VODE 30/35°C, POVPREČNO PODNEBNO OBMOČJE)

Zrak 7/6°C (DB/WB)	Grelna moč / vhodna električna moč	kW	4,50 / 0,87	6,20 / 1,27	8,40 / 1,68	10,00 / 2,13	12,00 / 2,5	14,0 / 3,11	15,00 / 3,41
	Grelno število COP		5,15	4,9	5	4,7	4,8	4,5	4,4
Zrak 2/1°C (DB/WB)	Grelna moč / vhodna električna moč	kW	4,40 / 1,07	5,60 / 1,44	7,10 / 1,84	8,20 / 2,25	9,10 / 2,39	10,80 / 3,09	12,80 / 4,00
	Grelno število COP		4,1	3,9	3,85	3,65	3,8	3,5	3,2
Zrak -7/-8°C (DB/WB)	Grelna moč / vhodna električna moč	kW	4,50 / 1,45	5,90 / 2,00	7,00 / 2,33	8,00 / 2,81	10,00 / 3,57	11,50 / 4,26	12,70 / 5,08
	Grelno število COP		3,1	2,95	3	2,85	2,8	2,7	2,5
Zrak -15°C (DB)	Grelna moč / grelna število COP	kW	4,42 / 2,40	5,05 / 2,43	7,25 / 2,40	7,45 / 2,39	10,07 / 2,51	10,75 / 2,35	11,96 / 2,23
Energijski razred / sezonska učinkovitost SCOP			A+++ / 5,07	A+++ / 4,89	A+++ / 5,19	A+++ / 5,07	A+++ / 4,67	A+++ / 4,63	A+++ / 4,59

REŽIM OGREVANJA (TEMPERATURA VODE 47/55°C, POVPREČNO PODNEBNO OBMOČJE)

Zrak 7/6°C (DB/WB)	Grelna moč / vhodna električna moč	kW	4,60 / 1,44	6,20 / 2,00	7,80 / 2,44	9,50 / 3,11	12,00 / 3,87	14,00 / 4,67	15,00 / 5,26
	Grelno število COP		3,2	3,1	3,2	3,05	3,1	3	2,85
Zrak -7/-8°C (DB/WB)	Grelna moč / vhodna električna moč	kW	4,70 / 2,14	5,20 / 2,42	6,90 / 3,21	7,40 / 3,52	10,40 / 4,84	11,30 / 5,38	12,40 / 6,05
	Grelno število COP		2,2	2,15	2,15	2,1	2,15	2,1	2,05
Energijski razred / sezonska učinkovitost SCOP			A++ / 3,79	A++ / 3,82	A++ / 3,82	A++ / 3,82	A++ / 3,62	A++ / 3,61	A++ / 3,57

REŽIM OGREVANJA (PO EN14825, POVPREČNO PODNEBNO OBMOČJE, NIZKOTEMPERATURNI UPORABA)

Grelna moč Nazivna moč	kW	5	6,4	8	9,2	12,1	13,7	14,7
Sezonska učinkovitost η _s		199,8%	192,6%	204,4%	199,9%	183,7%	182,2%	180,5%

REŽIM HLAJENJA (TEMPERATURA VODE 12/7°C)

Zrak 35/24°C (DB/WB)	Hladična moč / el. vhodna moč	kW	4,70 / 1,29	6,80 / 2,19	7,50 / 2,17	8,90 / 2,74	11,50 / 3,77	12,70 / 4,38	14,00 / 5,09
	Hladično število EER		3,65	3,1	3,45	3,25	3,05	2,9	2,75
Sezonska učinkovitost SEER			5,23	5,32	5,86	5,55	5,19	5,18	5,12

OBMOČJE DELOVANJA

Ogrevanje (zunanja temperatura / temperatura izhodne vode)						-25°C do 35°C / 25°C do 75°C		
Hlajenje (zunanja temperatura / temperatura izhodne vode)						-5°C do 46°C / 5°C do 25°C		
Priprava STV (zunanja temperatura / temperatura izhodne vode)						-25°C do 46°C / 25°C do 75°C		

ELEKTRIČNO NAPAJANJE

El. napajanje 1 (enota)				1~230V/50Hz				3~400V/50Hz
Napajalni kabel 1 (enota)				3 x 2,5 mm ²				5 x 2,5 mm ²
Varovanje 1 (enota)			16A (2P C)		20A (2P C)			16A (4P C)
El. napajanje 2 (IBH)				1~230V/50Hz				3~400V/50Hz
Napajalni kabel 2 (IBH)				3 x 2,5 mm ²				5 x 2,5 mm ²
Varovanje 2 (IBH)				16A (2P B)				16A (4P B)
Maks. tok (IBH)	A	12/13	13,5/13	16/13	17,5/13	8,5/13	9/13	9,5/13
Povezovalni kabel (enota/upravljalnik)								oklepljen 2 x (0,75-1,25) mm ² , maks. 50m

PARAMETRI

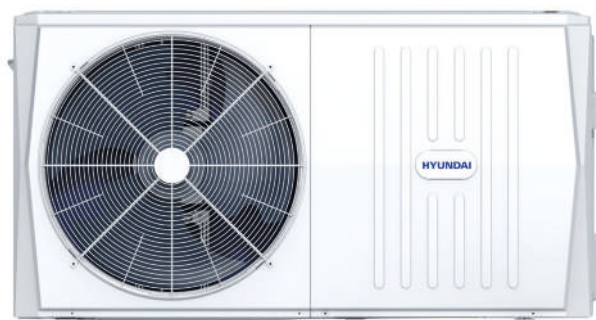
Zračni pretok	m ³ /h		2770		4030		4450	5040
Raven zvočne moči	dB(A)	56	58	60	61	65	65	69
Raven zvočnega tlaka L _p (1m)	dB(A)	44	46	48	49	51	52	56
Dimenzije (širina x višina x globina) / masa enote	mm	1299 x 717 x 426 / 95kg		1385 x 865 x 523 / 122kg		1385 x 865 x 523 / 142kg		
Dimenzije (širina x višina x globina) / masa pakiranja	mm	1375 x 885 x 475 / 115kg		1465 x 1035 x 560 / 144kg		1465 x 1035 x 560 / 164kg		
Dimenzije za sidranje	mm	644 x 375 + 379 x 375				656 x 456 + 363 x 456		
Tovarniško polnjenje hladiva R290 (GWP=3)	kg	0,7		1,1		1,25		
Vgrajen električni grelnik IBH / moč				da / 3kW				da / 6 kW
Stopnje moči vgrajenega električnega grelnika IBH				1		3		
Tip notranje obtočne črpalke						z brezstopenjskim krmiljenjem moči (tlačna višina 9m, vhodna moč 5-90W)		
Priključek vode (vstop/izstop)			R1" / R1"			R5/4" / R5/4"		
Prostornina ekspanzijske posode	l				8			
Notranja prostornina enote	l		2,9		3,3		3,5	
Nazivni pretok vode	m ³ /h	0,72	1,09	1,44	1,72	2,08	2,49	2,73

TOPLOTNE ČRPALKE THERMIA-H HHPM

A+++ | R32 | WiFi | Modbus



MONOBLOK 4-16kW



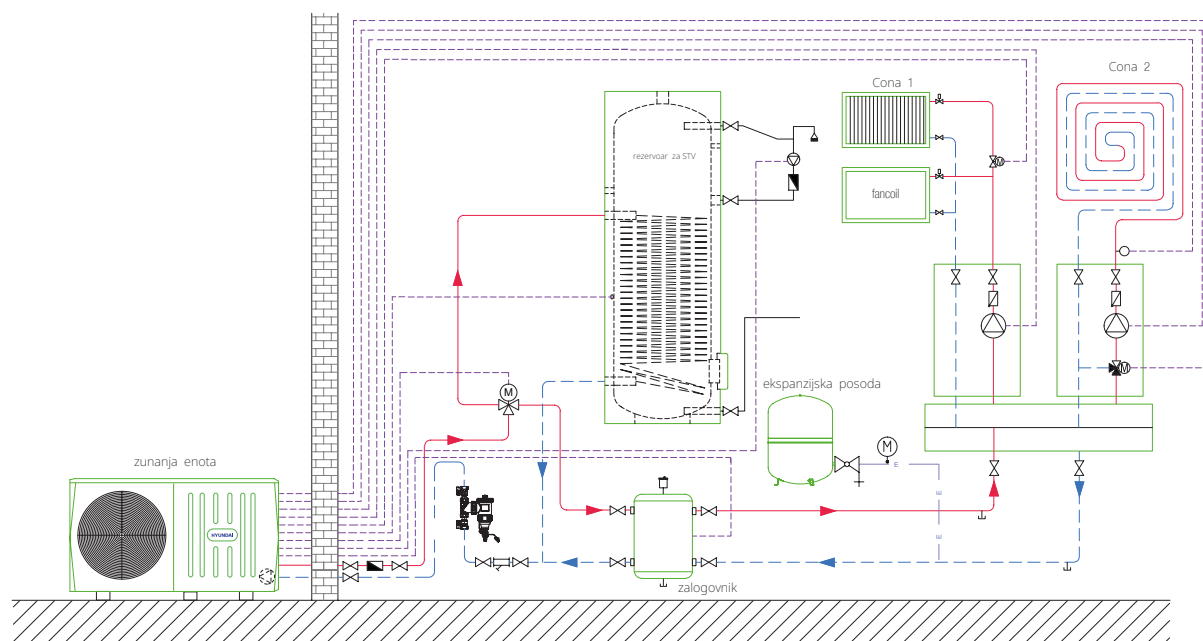
Bela izvedba



Modeli HHPM so hišne toplotne črpalke zrak-voda z visoko učinkovitostjo v monoblok izvedbi (ne zahtevajo strokovne montaže s strani hladilnega tehnika, saj je hladilni krog zaprt in napolnjen že v tovarni).

Glavne lastnosti enote:

- » dvojni rotacijski kompresor z DC inverterjem
- » DC motor ventilatorja
- » kompaktne dimenzije (le 1 ventilator)
- » ogrevanje odtočne ponve zunanje enote
- » visokoučinkovita interna obtočna črpalka
- » vgrajen električni grelec 3 kW oz. 9 kW
- » vodni filter in temperaturno tipalo za rezervoar STV
- » meni krmilnika v slovenskem jeziku, tedenski časovnik
- » ekvitemna regulacija (glede na zunanjo temperaturo)
- » regulacija po sobni temperaturi ali temperaturi vode
- » dvoconsko krmiljenje prek zunanjih termostatov
- » krmiljenje do 4 zunanjih obtočnih črpalk
- » različne funkcije - dezinfekcija, dopust, tihi način, omejitev porabe, kaskadno krmiljenje...



MOČ		4 kW	6 kW	8 kW	10 kW	12 kW	14 kW	16 kW	
Oznaka enote		HHPM-M4TH1PH3	HHPM-M6TH1PH3	HHPM-M8TH1PH3	HHPM-M10TH1PH3	HHPM-M12TH3PH3	HHPM-M14TH3PH3	HHPM-M16TH3PH9	
REŽIM OGREVANJA (TEMPERATURA VODE 30/35°C, POVPREČNO PODNEBNO OBMOČJE)									
Zrak 7/6°C (DB/WB)	Grelna moč / vhodna električna moč	kW	4,20 / 0,82	6,35 / 1,28	8,40 / 1,63	10,00 / 2,02	12,10 / 2,44	14,50 / 3,15	15,90 / 3,53
	Grelno število COP		5,10	4,95	5,15	4,95	4,95	4,60	4,50
Zrak 2/1°C (DB/WB)	Grelna moč / vhodna električna moč	kW	4,40 / 1,10	5,50 / 1,41	7,10 / 1,73	8,20 / 2,05	9,20 / 2,36	11,00 / 3,06	13,00 / 3,77
	Grelno število COP		4,00	3,90	4,10	4,00	3,90	3,60	3,45
Zrak -7/-8°C (DB/WB)	Grelna moč / vhodna električna moč	kW	4,70 / 1,52	6,00 / 2,00	7,00 / 2,19	8,00 / 2,62	10,00 / 3,33	12,00 / 4,21	13,10 / 4,85
	Grelno število COP		3,10	3,00	3,20	3,05	3,00	2,85	2,70
Zrak -15°C (DB)	Grelna moč / grelni število COP	kW	2,9 / 2,48	3,57 / 2,43	5,45 / 2,53	5,73 / 2,56	7,28 / 2,62	7,86 / 2,60	8,80 / 2,32
Energijski razred / sezonska učinkovitost SCOP			A+++ / 4,85	A+++ / 4,95	A+++ / 5,22	A+++ / 5,20	A+++ / 4,81	A+++ / 4,72	A+++ / 4,62
REŽIM OGREVANJA (TEMPERATURA VODE 47/55°C, POVPREČNO PODNEBNO OBMOČJE)									
Zrak 7/6°C (DB/WB)	Grelna moč / vhodna električna moč	kW	4,40 / 1,49	6,00 / 2,03	7,50 / 2,36	9,50 / 3,06	11,90 / 3,90	13,80 / 4,68	16,00 / 5,61
	Grelno število COP		2,95	2,95	3,18	3,10	3,05	2,95	2,85
Zrak -7/-8°C (DB/WB)	Grelna moč / vhodna električna moč	kW	4,00 / 2,05	5,15 / 2,58	6,15 / 3,00	6,85 / 3,43	9,80 / 4,78	11,00 / 5,37	12,50 / 6,25
	Grelno število COP		1,95	2,00	2,05	2,00	2,05	2,05	2,00
Energijski razred / sezonska učinkovitost SCOP			A++ / 3,31	A++ / 3,52	A++ / 3,37	A++ / 3,47	A++ / 3,45	A++ / 3,47	A++ / 3,41
REŽIM OGREVANJA (PO EN14825, POVPREČNO PODNEBNO OBMOČJE, NIZKOTEMPERATURNA UPORABA)									
Grelna moč Nazivna moč		kW	5,52	6,82	8,12	9,17	12,00	13,73	15,21
Sezonska učinkovitost η _s			191 %	195 %	205 %	205 %	189 %	186 %	182 %
REŽIM HLAJENJA (TEMPERATURA VODE 12/7°C)									
Zrak 35/24°C (DB/WB)	Hladilna moč / el. vhodna moč	kW	4,70 / 1,36	7,00 / 2,33	7,45 / 2,22	8,20 / 2,52	11,50 / 4,18	12,40 / 4,96	14,00 / 5,60
	Hladilno število EER		3,45	3,00	3,35	3,25	2,75	2,50	2,50
Sezonska učinkovitost SEER			4,98	5,31	5,82	5,95	4,90	4,85	4,67
OBMOČJE DELOVANJA									
Ogrevanje (zunanja temperatura / temperatura izhodne vode)			-25°C do 35°C / 25°C do 65°C						
Hlajenje (zunanja temperatura / temperatura izhodne vode)			-5°C do 43°C / 5°C do 25°C						
Priprava STV (zunanja temperatura / temperatura izhodne vode)			-25°C do 43°C / 30°C do 60°C						
ELEKTRIČNO NAPAJANJE									
El. napajanje			1~230V/50Hz			3~400V/50Hz			
Napajalni kabel			3 x 2,5 mm ²		3 x 4,0 mm ²		5 x 4,0 mm ²		
Varovanje			16A (2P C)		32A (2P C)		25A (4P C) / 32A (4P C)		
Maks. tok (z IBH)		A	12	14	29	30	23	24	25
PARAMETRI									
Zračni pretok		m ³ /h	2770		4030		4060		4650
Raven zvočne moči		dB(A)	55	58	59	60	65	65	68
Raven zvočnega tlaka Lp (1m)		dB(A)	45	47,5	48,5	50,5	53,5	54	58
Dimenzije (širina x višina x globina) / masa enote		mm	1295 x 718 x 429 / 86kg		1385 x 865 x 526 / 110kg		1385 x 865 x 526 / 149kg		
Dimenzije (širina x višina x globina) / masa pakiranja		mm	1375 x 885 x 475 / 107kg		1465 x 1035 x 560 / 137kg		1465 x 1035 x 560 / 177kg		
Tovarniško polnjenje hladiva R32 (GWP=675)		kg	1,4			1,75			
Vgrajen električni grelnik IBH / moč			da / 3kW						da / 9kW
Stopnje moči vgrajenega električnega grelnika IBH			1						3
Tip notranje obtočne črpalke			z brezstopenjskim krmiljenjem moči (tlačna višina 9m, vhodna moč 5-90W)						
Priključek vode (vstop/izstop)			R1" / R1"		R5/4" / R5/4"		R5/4" / R5/4"		
Prostornina ekspanzijske posode		l	8						
Notranja prostornina enote		l	3,2			2,0			
Nazivni pretok vode		m ³ /h	0,72	1,09	1,44	1,72	2,08	2,49	2,73

TOPLOTNE ČRPALKE THERMIA-H HHPM BC

MONOBLOK 18-30kW

A+++ | R32 | WiFi | Modbus



3 leta
garancije



Bela izvedba

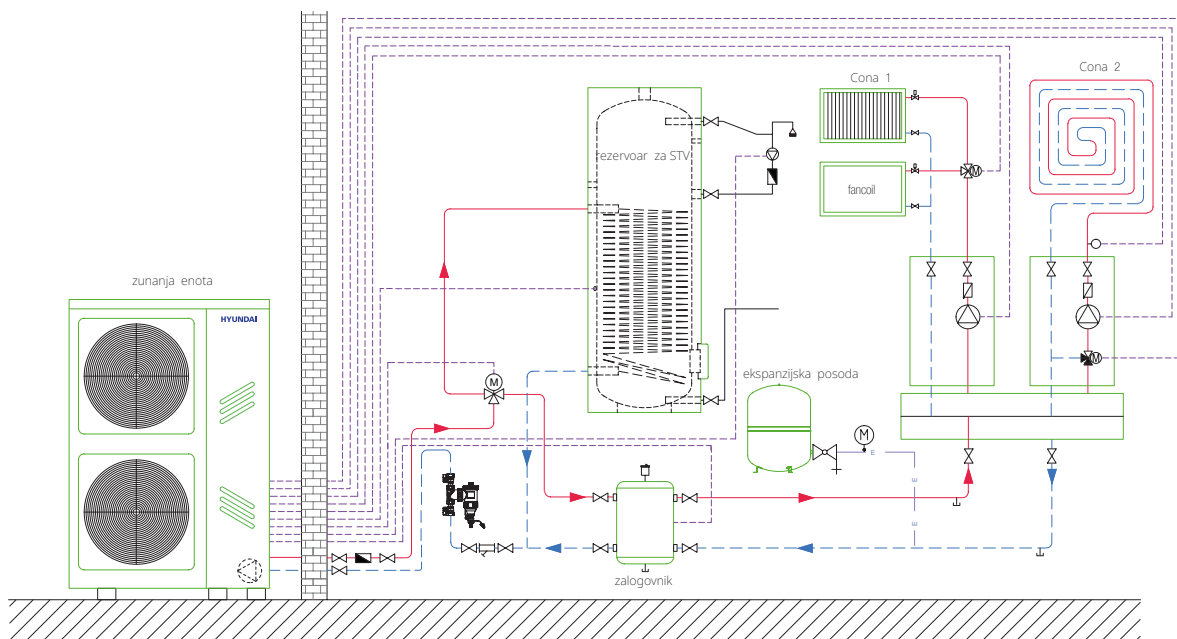


Modeli HHPM BC so hišne toplotne črpalke zrak-voda z visoko učinkovitostjo v monoblok izvedbi (ne zahtevajo strokovne montaže s strani hladilnega tehnika, saj je hladilni krog zaprt in napolnjen že v tovarni).

Glavne lastnosti enote:

- » dvojni rotacijski kompresor z DC inverterjem
- » DC motor ventilatorja
- » ogrevanje odtočne ponve zunanje enote

- » 3-stopenjska interna obtočna črpalka
- » vodni filter in temperaturno tipalo za rezervoar STV
- » meni krmilnika v češkem jeziku, tedenski časovnik
- » ekvitemna regulacija (glede na zunanjo temperaturo)
- » regulacija po sobni temperaturi ali temperaturi vode
- » dvocono krmiljenje prek zunanjih termostatov
- » krmiljenje do 4 zunanjih obtočnih črpalk
- » različne funkcije - dezinfekcija, dopust, tihi način, omejitev porabe, kaskadno krmiljenje...



MOČ	18 kW	22 kW	26 kW	30 kW
Oznaka enote	HHPM-M18TH3PH	HHPM-M22TH3PH	HHPM-M26TH3PH	HHPM-M30TH3PH

REŽIM OGREVANJA (TEMPERATURA VODE 30/35°C, POVPREČNO PODNEBNO OBMOČJE)

Zrak 7/6°C (DB/WB)	Grelna moč / vhodna električna moč	kW	18,00 / 3,83	22,00 / 5,00	26,00 / 6,37	30,10 / 7,70
	Grelno število COP		4,70	4,40	4,08	3,91
Zrak 2/1°C (DB/WB)	Grelna moč / vhodna električna moč	kW	18,00 / 5,33	22,00 / 7,10	24,00 / 8,33	26,00 / 9,29
	Grelno število COP		3,38	3,10	2,88	2,80
Zrak -7/-8°C (DB/WB)	Grelna moč / vhodna električna moč	kW	18,00 / 6,67	21,00 / 8,08	22,00 / 8,80	23,00 / 9,39
	Grelno število COP		2,70	2,60	2,50	2,45
Zrak -15°C (DB)	Grelna moč / grelna število COP	kW	14,69 / 2,11	15,91 / 2,17	17,13 / 2,22	17,60 / 2,06
Energijski razred / sezonska učinkovitost SCOP			A+++ / 4,60	A+++ / 4,53	A+++ / 4,50	A++ / 4,20

REŽIM OGREVANJA (TEMPERATURA VODE 47/55°C, POVPREČNO PODNEBNO OBMOČJE)

Zrak 7/6°C (DB/WB)	Grelna moč / vhodna električna moč	kW	18,00 / 6,55	22,00 / 8,30	26,00 / 10,61	30,00 / 13,04
	Grelno število COP		2,75	2,65	2,45	2,30
Energijski razred / sezonska učinkovitost SCOP			A++ / 3,20	A++ / 3,23	A+ / 3,15	A+ / 3,15

REŽIM OGREVANJA (PO EN14825, POVPREČNO PODNEBNO OBMOČJE, NIZKOTEMPERATURNA UPORABA)

Grelna moč Nazivna moč	kW	17,99	22,31	25,04	29,18
Sezonska učinkovitost η _s		181%	178%	177%	165%

REŽIM HLAJENJA (TEMPERATURA VODE 12/7°C)

Zrak 35/24°C (DB/WB)	Hladilna moč / el. vhodna moč	kW	17,00 / 5,57	21,00 / 7,12	26,00 / 9,63	29,5 / 11,57
	Hladilno število EER		3,05	2,95	2,70	2,55
Sezonska učinkovitost SEER			4,70	4,70	4,66	4,49

OBMOČJE DELOVANJA

Ogrevanje (zunanja temperatura / temperatura izhodne vode)		-25°C do 35°C / 25°C do 60°C
Hlajenje (zunanja temperatura / temperatura izhodne vode)		-5°C do 46°C / 5°C do 25°C
Priprava STV (zunanja temperatura / temperatura izhodne vode)		-25°C do 43°C / 30°C do 60°C

ELEKTRIČNO NAPAJANJE

El. napajanje		3~400V/50Hz
Napajalni kabel		5 x 4,0 mm ²
Varovanje		25A (4P C) 32A (4P C)
Maks. tok	A	21 24,5 27 28,5

ENOTA

Zračni pretok	m ³ /h	10650	11200		
Raven zvočne moči	dB(A)	71	73	75	77
Raven zvočnega tlaka L _p (1m)	dB(A)	57,6	59,8	61,5	63,5
Dimenzije (širina x višina x globina) / masa enote	mm	1129 x 1558 x 528 / 177kg			
Dimenzije (širina x višina x globina) / masa pakiranja	mm	1220 x 1735 x 565 / 206kg			
Dimenzije za sidranje	mm	668 x 495 + 206 x 495			
Tovarniško polnjenje hladiva R32 (GWP=675)	kg	5,0			
Vgrajen električni grelnik IBH / moč		ne / - ne / -			
Tip notranje obtočne črpalke		3-stopenjska (tlačna višina 12m, priključna moč maks. 262W)			
Priključek vode (vstop/izstop)		R5/4" / R5/4"			
Prostornina ekspanzijske posode	l	8			
Notranja prostornina enote	l	3,5			
Nazivni pretok vode	m ³ /h	3,10	3,78	4,47	5,18

HYUNDAI

TOPLOTNE ČRPALKE

EXPERTO
International

EXPERTO International d.o.o.
Matična številka: 5656346000
Davčna številka: SI21147884

 080 44 42

 experto@experto.si

 Bohova 76, 2311 Hoče

experto.si

Podatki in slike v katalogu so informativne narave. Pridržujemo si pravico do sprememb slik in tehničnih podatkov.